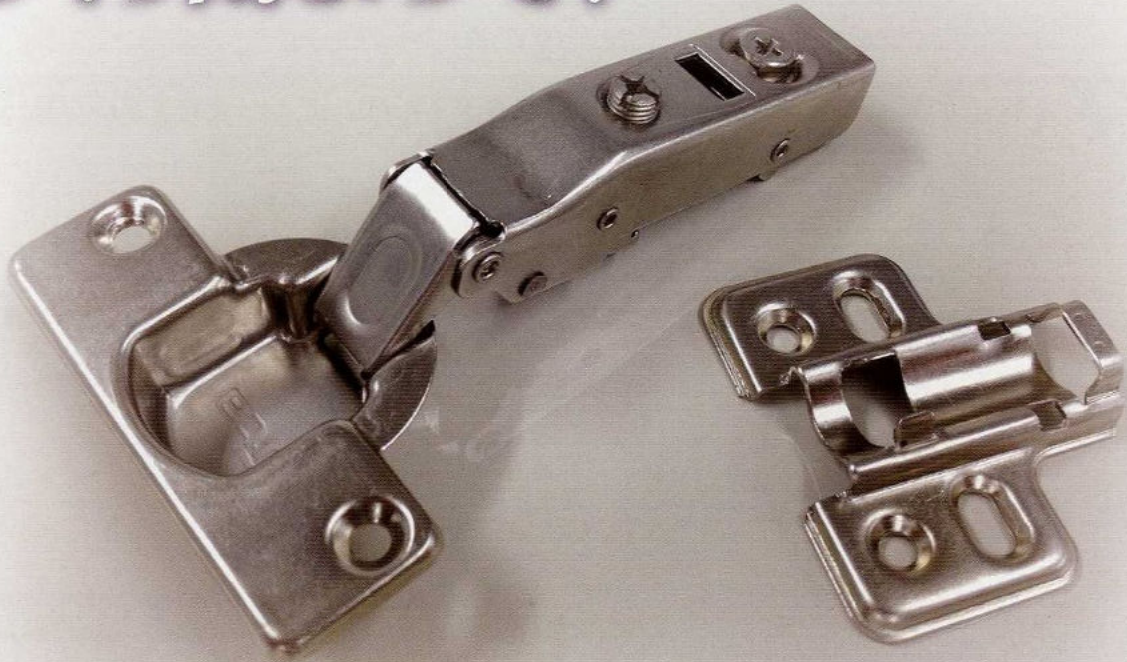


ゆっくり閉まって、



材質：銅板  
仕上：NI(ニッケル)  
※JIS Ep-Fe/Cu+Nib [2]

しっかり閉まる

～ 2 in 1で家具内部をすっきり～

# IB DAMPER INTERNAL HINGE

アイビー ダンパー内蔵ヒンジ YT300

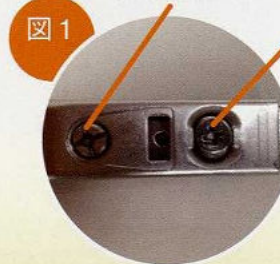
スライドヒンジは、閉まり残しが起こらないよう「キャッチ機能付きヒンジ」を使用する場合がありますが、内蔵されたバネにより、扉が閉まる際、音鳴りが起こります。

これまで、クッション材・別付ダンパー等を使用して、その音を消す工夫をしておりました。

このスライドヒンジはダンパーが内蔵されており、音鳴りを解消すると共に、別付ダンパーが不要になり、家具内部がすっきりと見えます。

仕上げは、JIS規格(H8617)の2級以上のメッキを施しております。

左右調整ネジ



カム式前後調整ネジ

家具に扉を取り付けた後の、前後左右の調整も、取付ビスを緩める事無く調整出来ます。

ブレ固定パーツ1



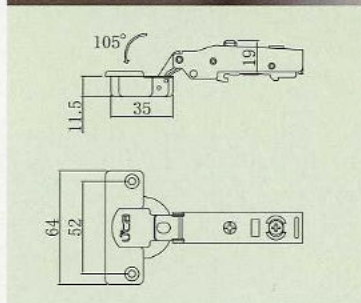
ブレ固定パーツ2

内蔵ダンパーを2つの専用のパーツで本体に固定し、ダンパーのブレ・ガタつきを抑える事により、安定したダンパー性能を発揮します。

# IB DAMPER INTERNAL HINGE

## 本体

ダンパーヒンジYT300-105-19-2 本体 仕様



- ワンタッチヒンジ
- ダンパー内蔵タイプ
- 18mmカプセ/15mmカプセ用
- 105度開き

※使用する座金により対応カプセ量が異なります。

## 座金

YT-DHワンタッチ座金 H=2 仕様

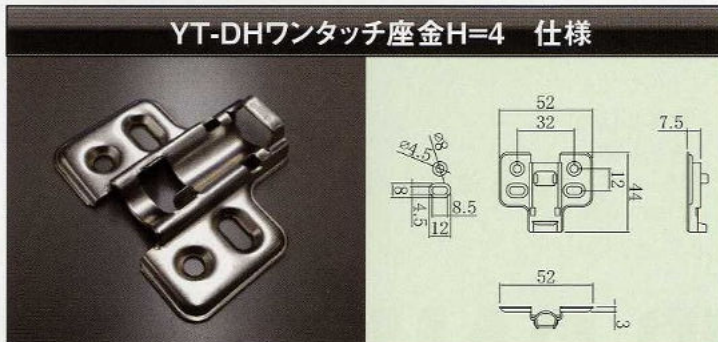


- 18mmカプセ/9mmカプセ用
- ワンタッチ式

- 上下調整、各 約2.5mm

※位置固定用の丸穴に木ネジを打込んだ後の調整はスムーズに行えない場合があります。

YT-DHワンタッチ座金 H=4 仕様

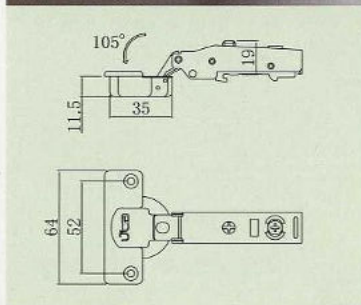


- 15mmカプセ用
- ワンタッチ式

- 上下調整、各 約2.5mm

※位置固定用の丸穴に木ネジを打込んだ後の調整はスムーズに行えない場合があります。

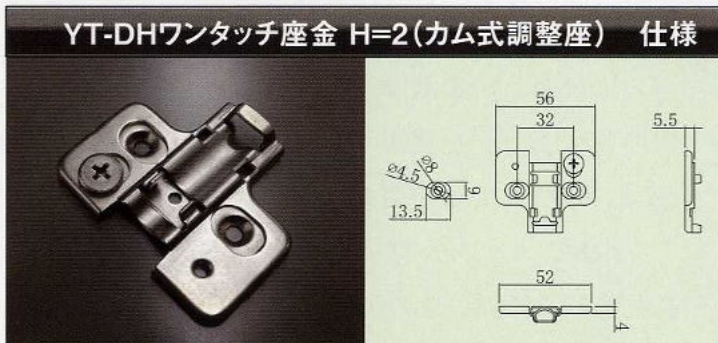
キャッチ付ヒンジYT300-105-19-1 本体 仕様



- ワンタッチヒンジ
- キャッチ付
- 18mmカプセ/15mmカプセ用
- 105度開き

※使用する座金により対応カプセ量が異なります。

YT-DHワンタッチ座金 H=2(カム式調整座) 仕様



- 18mmカプセ/9mmカプセ用
- ワンタッチ式

- 上下調整、各 約2mm

※木ネジの打ち直し無く、調整が可能なので設置場所での調整もスムーズに行えます。

※製品改善の為、予告なく仕様を変更する場合がございます。

20121102000

販売元

製造元

**ISHIBASHI HARDWARE**  
石橋金物株式会社

〒831-0016 福岡県大川市酒見51番地

TEL 0944-88-1484

FAX 0944-86-5750

HPはこちらから ▶ <http://www.ib-1484.jp>

検索